

**ROLINE Boîtier USB4 Type C,
SSD NVME M.2 40 Gbit/s**

16.01.4149

Mode d'emploi

Version 1.00

**Tous les noms de marque et marques
déposées sont la propriété de leurs
propriétaires respectifs.**

1 Introduction

1.1 Introduction

Il s'agit d'un boîtier SSD USB NVMe portable qui permet des vitesses de transfert de fichiers ultra-rapides pour les applications de sauvegarde ou de stockage externe. Cet appareil utilise la dernière technologie USB4 et peut fournir une bande passante allant jusqu'à 40 Gbit/s. La conception mécanique sans outil facilite l'installation des SSD M.2 et le châssis en aluminium offre d'excellentes performances thermiques pour un fonctionnement fiable et durable.

1.2 Caractéristiques

- Prend en charge les connexions hôtes USB4 Gen3x2 Type-C jusqu'à 40 Gbit/s
- Rétro compatible avec USB 3.2 et USB 2.0
- Prend en charge les protocoles BOT et UAS
- Prend en charge les SSD PCIe Gen 4x4 NVMe au format M.2 2280/2260/2242/2230
- Appareil alimenté par bus
- Prend en charge l'alimentation USB via Type C
- Conception sans outil pour une installation facile des disques SSD M.2
- Le boîtier en aluminium sert de grand dissipateur thermique pour le lecteur SSD
- Plug-and-play, aucune installation de pilote logiciel requise
- Compatible avec les hôtes Thunderbolt 3 et 4

1.3 Configuration requise

Systemes d'exploitation pris en charge (32 et 64 bits) :

- Windows 11/10/8.x/7
- Linux
- Apple macOS X

1.4 Diagramme du produit



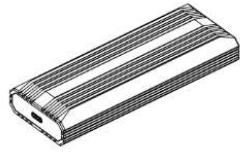
1.5 Contenu de l'emballage

- Boitier SSD NVMe USB4 40 Gbit/s
- Câble USB4, CC, environ 30 cm
- Coussin thermique
- Mode d'emploi

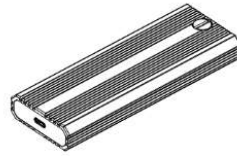
2 Premiers pas

2.1 Installation du disque dur

Suivez les étapes pour installer le SSD.



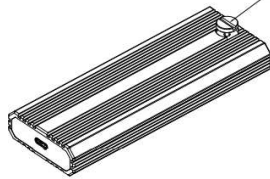
Front



Back

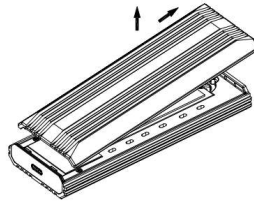
1. Retirez d'abord la vis. Utilisez un tournevis ou une pièce de monnaie pour desserrer la vis.

**Use a screwdriver or coin
to loosen the screw.**

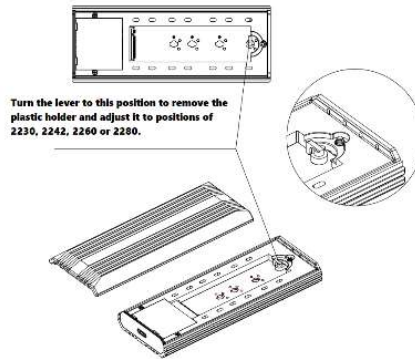


- Inclinez le boîtier vers le haut pour le soulever. Inclinez légèrement la partie supérieure du boîtier vers le haut et faites-la glisser vers la droite pour la soulever.

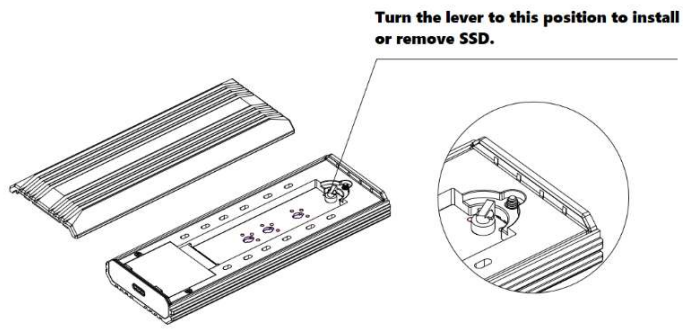
Tilt the top enclosure up a little and slide it to the right to lift it.



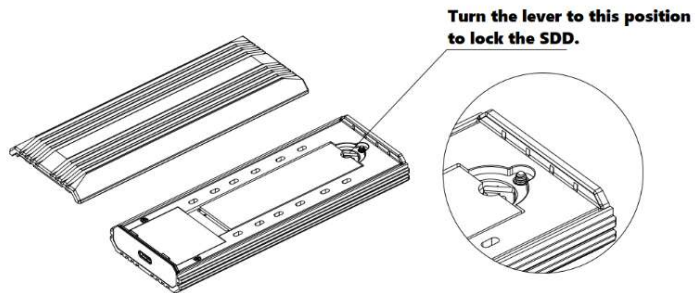
- Insérez le SSD puis tournez le levier dans le sens des aiguilles d'une montre en direction de l'encoche. Tournez le levier dans cette position pour retirer le support en plastique et réglez-le sur les positions 2230, 2242, 2260 ou 2280.



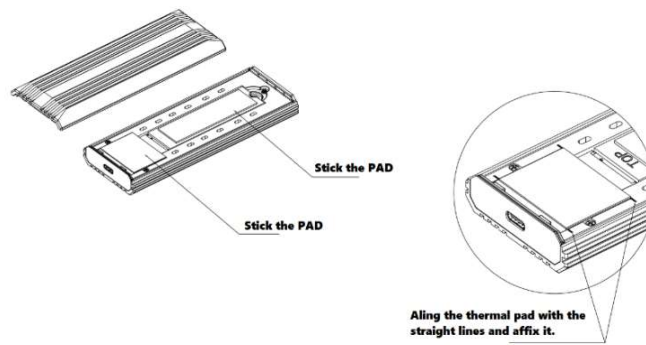
4. Tournez le levier dans cette position pour installer ou retirer le SSD.



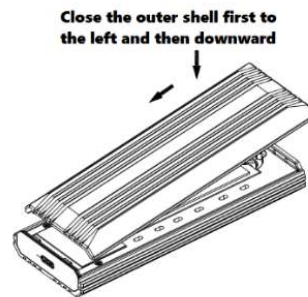
5. Tournez le levier dans cette position pour verrouiller le SSD :



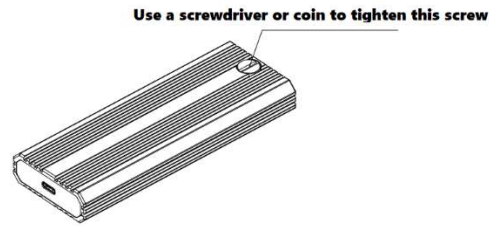
6. Fixez le coussin thermique. Alignez le tampon thermique le long des lignes droites et fixez-le.



7. Inclinez le boîtier vers le bas pour l'installer. Fermez d'abord la coque extérieure vers la gauche puis vers le bas.



8. Installez les vis. Utilisez un tournevis ou une pièce de monnaie pour serrer la vis.



9. Le kit de boîtier est maintenant assemblé et prêt à être connecté à un ordinateur.

Avertissement !

Étant donné que ce modèle est un périphérique USB4, qui est très rapide et qui chauffe, il est équipé d'une fonction de dissipation thermique. Assurez-vous de retirer l'autocollant du produit avant utilisation, afin de ne pas affecter la dissipation de la chaleur et de déclencher le mécanisme de protection pour ralentir la vitesse.