

SuperSpeed USB 20 Gbit/s Typ-C

NVMe SSD-Gehäuse

16.01.4147

Benutzerhandbuch

Ver. 1.00

**Alle Markennamen und Warenzeichen sind Eigentum ihrer
jeweiligen Besitzer.**

1 Einleitung

1.1 Funktionen

- Kompatibel mit SuperSpeed USB 20 Gbps, SuperSpeed USB 10 Gbps, SuperSpeed USB 5 Gbps, High Speed und Full Speed
- Datenrate bis zu 20 Gbit/s
- Unterstützt PCIe 3.0 x4 M.2 NVMe SSSD
- Unterstützt die Formfaktoren 2280, 2260, 2242 und 2230 M.2
- LED-Status
EIN: Gute Verbindung zwischen dem Gehäuse und dem Host.
BLINKEN: Aktivität (Lesen oder Schreiben) mit dem Gehäuse.
AUS: Das Gehäuse ist vom Host getrennt.

1.2 Systemvoraussetzungen

- Windows 7/8/8.1/10; Mac OS 10.8 oder höher; Linux 2.6.24 oder höher
- Ein verfügbarer USB-C-Anschluss

1.3 Packungsinhalt

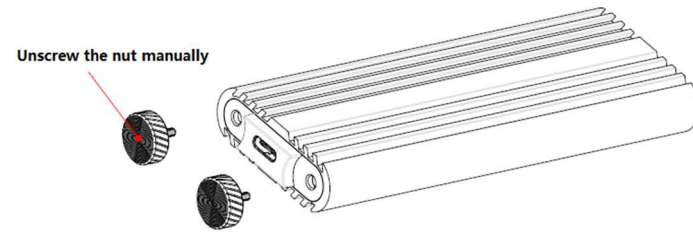
- 1 x SuperSpeed USB 20 Gbit/s Typ-C NVMe SSD-Gehäuse
- 1 x 30 cm USB 3.2 Gen 2x2 USB-C-zu-USB-C-Kabel
- 1 x Wärmeleitpad
- 1x Benutzerhandbuch

2 Erste Schritte

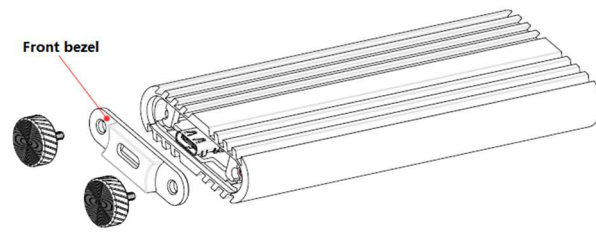
2.1 Festplatteninstallation

Befolgen Sie die Schritte zum Installieren von SSD.

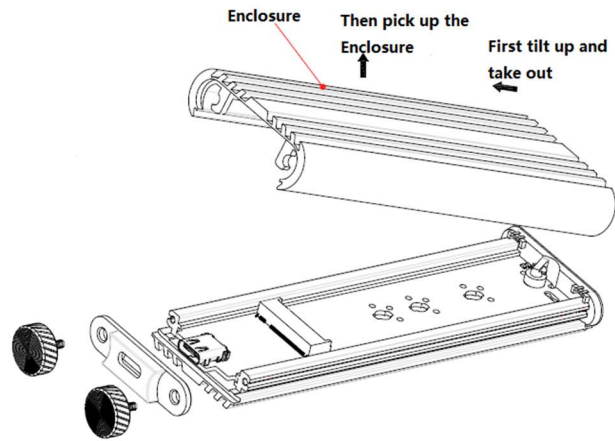
1. Lösen Sie die beiden Muttern von Hand



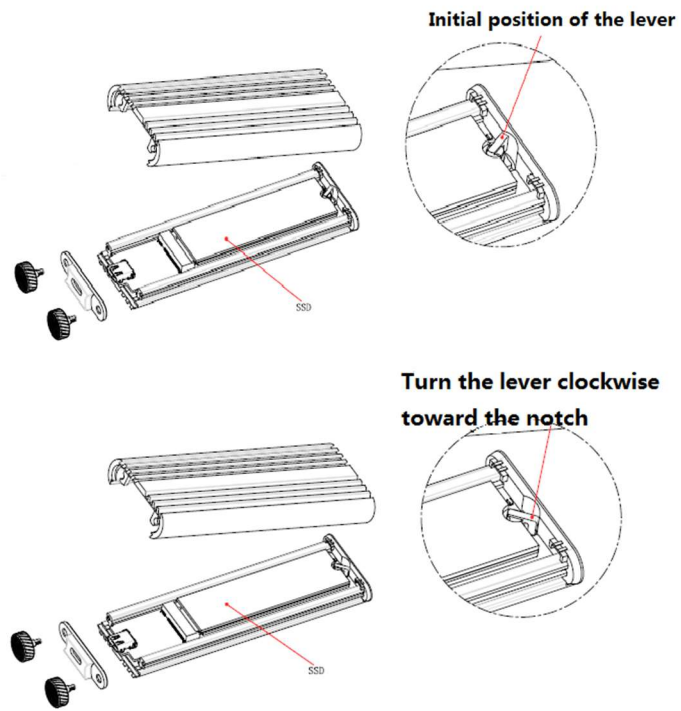
2. Entfernen Sie die Frontblende



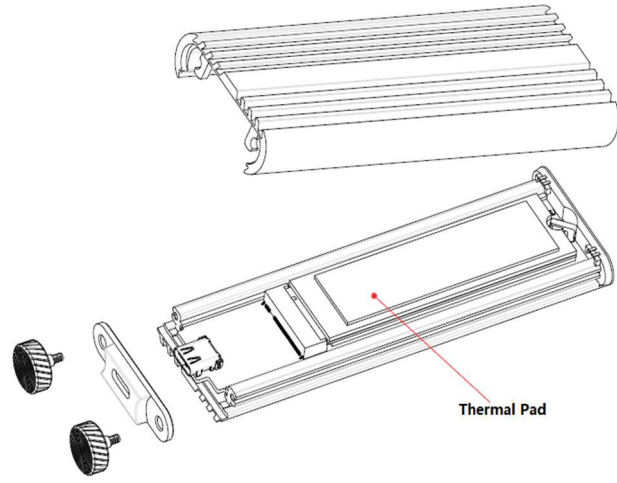
3. Nach oben kippen, um das Gehäuse herauszunehmen



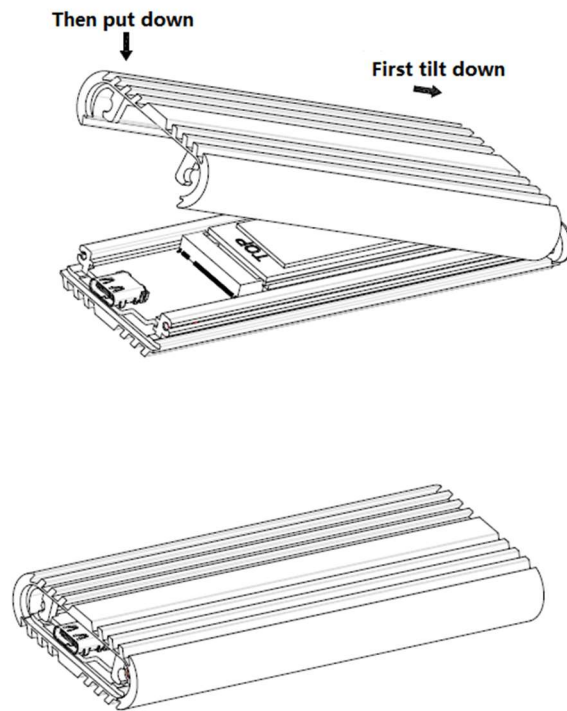
4. Setzen Sie die SSD ein und drehen Sie dann den Hebel im Uhrzeigersinn in Richtung der Kerbe.



5. Fügen Sie das Wärmeleitpad ein

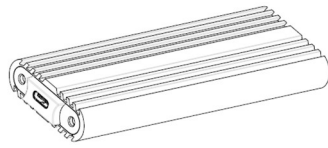
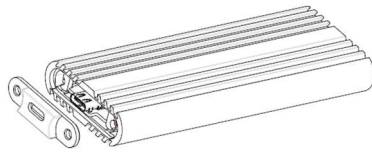


6. Nach unten kippen, um das Gehäuse zu installieren

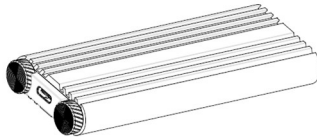
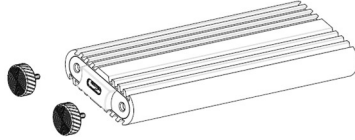


7. Bringen Sie die Frontblende an





8. Installieren Sie manuell zwei Muttern



9. Das Enclosure Kit ist nun zusammengebaut und bereit für den Anschluss an einen Computer.